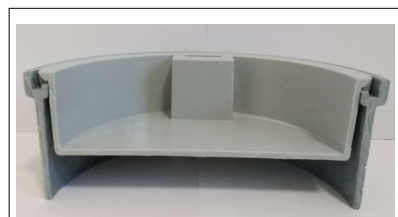
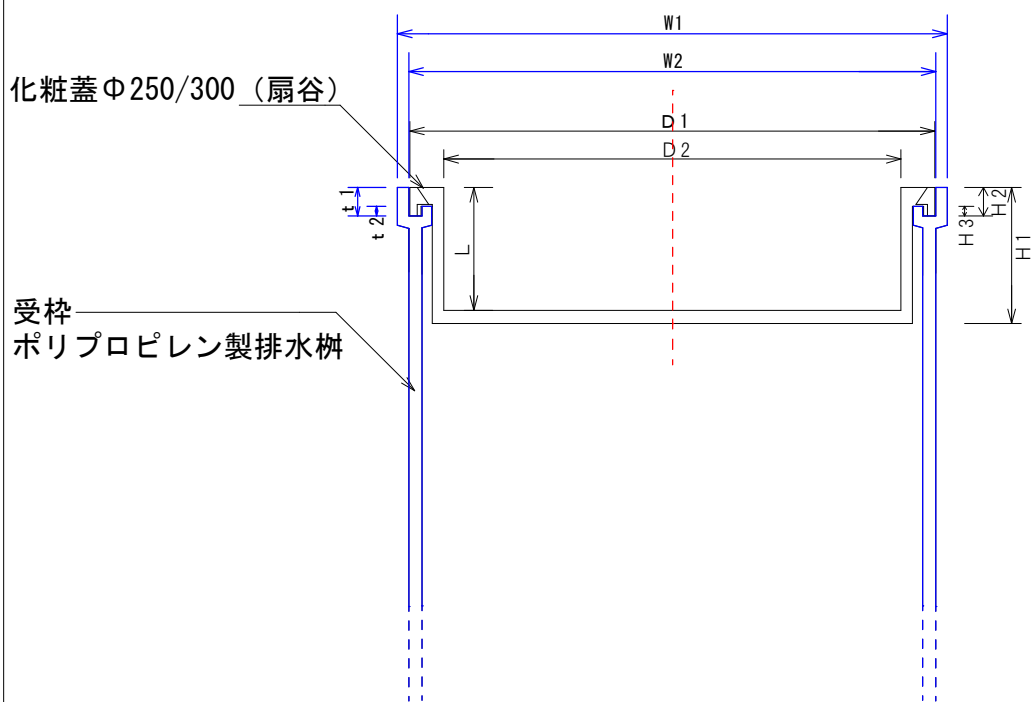
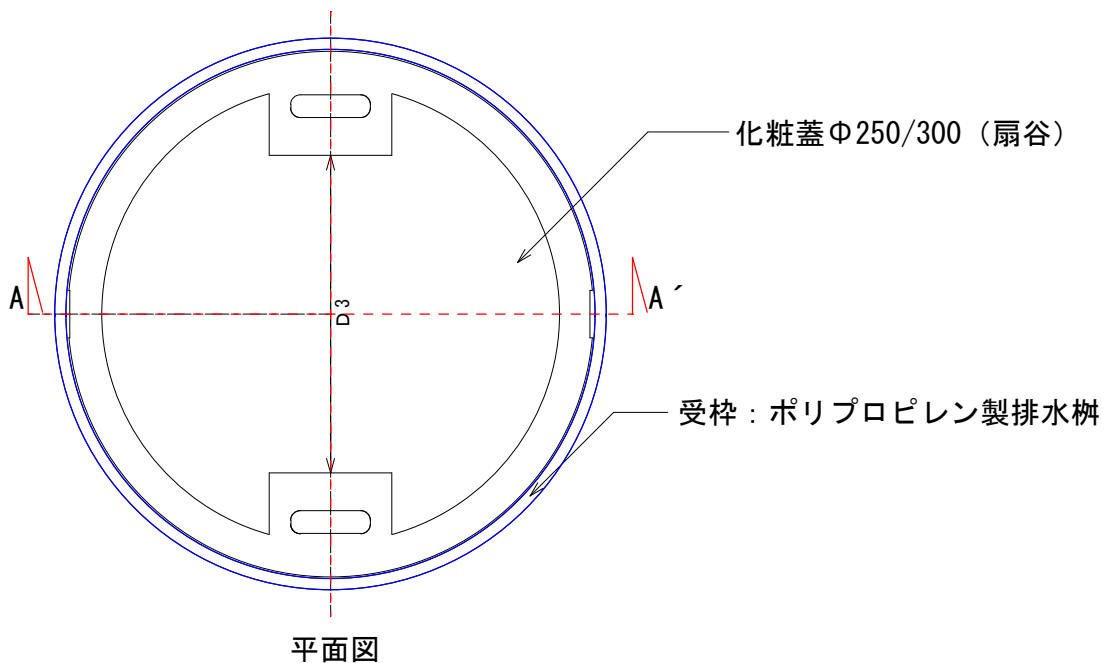


化粧蓋Φ250/300の設置方法



A-A' 断面イメージ写真

上記写真の受枠はタキロン製
ポリプロピレン製排水枴使用。

化粧蓋寸法

記号 呼び径	D1	D2	D3	H1	H2	H3	L
250	278	242	168	70	15	6	65
300	329	289	218	70	19	10	65

ポリプロピレン製排水枴 (参考寸法)

記号 呼び径	W1	W2	t1	t2		
250型	Φ294	Φ281	15	10		
300型	Φ345	Φ331	20	10		