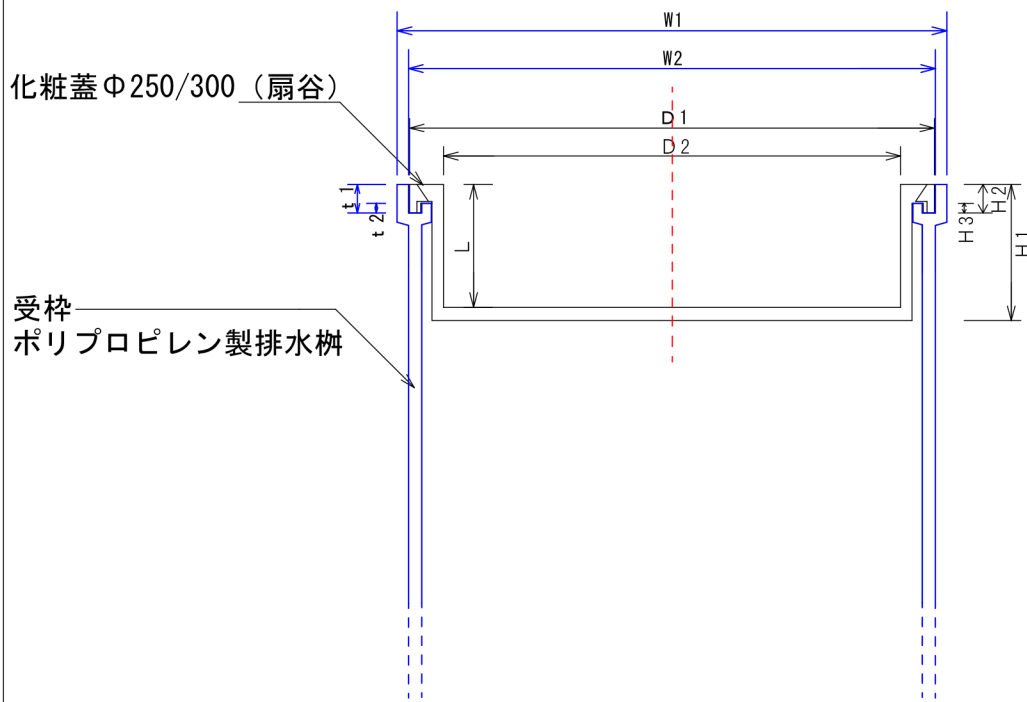
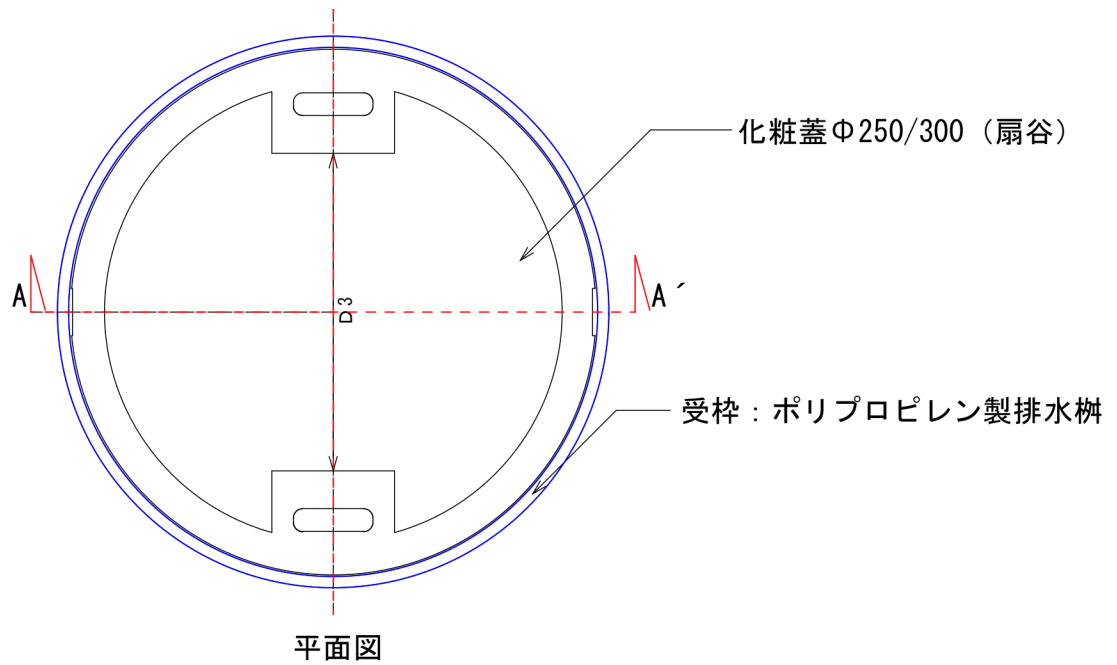


化粧蓋Φ250/300の設置方法



化粧蓋寸法

| 記号 呼び径 | D1 | D2 | D3 | H1 | H2 | H3 | L |
|-----------|-----|-----|-----|----|----|----|----|
| 250 | 278 | 242 | 168 | 70 | 15 | 6 | 65 |

ポリプロピレン製排水枳 (参考寸法)

| 記号 呼び径 | W1 | W2 | t1 | t2 | | | |
|-----------|------|------|----|----|--|--|--|
| 250型 | Φ294 | Φ281 | 15 | 10 | | | |